

# ПАСПОРТ ПРОДУКЦИИ

## ПОДВЕСНАЯ СИСТЕМА ГАМАКА



### ТЕХНИЧЕСКИЕ ХАРАКТЕРИСТИКИ

ПАРАМЕТРЫ	ХАРАКТЕРИСТИКИ
РАЗМЕРЫ КРОНШТЕЙНА	100мм x 100мм
МАТЕРИАЛ КРОНШТЕЙНА	сталь, толщина 5 мм
КАРАБИН М8	60x18 мм с замком-гайкой
МАТЕРИАЛ КАРАБИНА	сталь
РАЗМЕРЫ КАНАТА	длина 2 м, ø10 мм
МАТЕРИАЛ КАНАТА	полиамид
МАКСИМАЛЬНАЯ НАГРУЗКА	100 кг

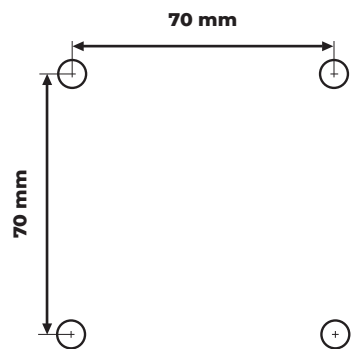
### ОБЩЕЕ ОПИСАНИЕ

Кресло-гамак от Futuka kids подвешивается к металлическому кронштейну при помощи специально разработанной подвесной системы. Она состоит из металлического кронштейна, карабина и каната. Кронштейн имеет размеры 100 x 100 мм, толщина металла 5 мм. Крепежная фурнитура в комплект не входит.

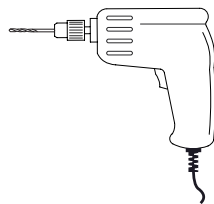
Полиамидный крученый канат тросовой свивки, с помощью которого кресло подвешивается, рассчитан на высокие нагрузки. Он выдерживает рывки, хорошо пружинит, устойчив к износу. Диаметр каната 10 мм. К металлической петле канат крепится при помощи карабина М8. В собранном виде подвесная система выдерживает нагрузку до 100 кг.

# ИНСТРУКЦИЯ ПО СБОРКЕ

1

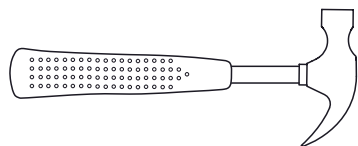
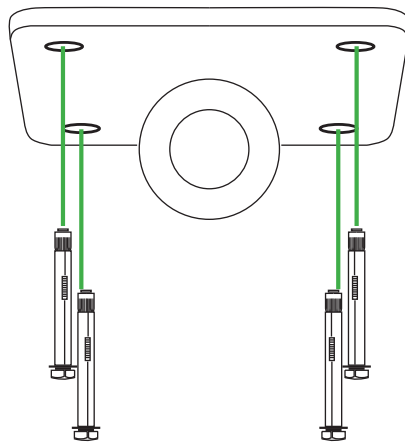


Сверло-бур  $\varnothing 10$  мм



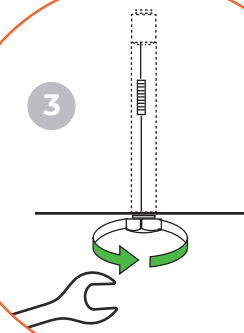
2

**Внимание!**  
Крепежная фурнитура в комплект не входит.  
Для бетонных потолков рекомендуется  
использовать анкерный болт М8.



4x

3



4

